

LFC-20



Digestor de Desechos Orgánicos

Reducción de Huella de CO2

Capacidad de 20–35 kg (45–80 lbs) de basura orgánica digerida por día.

Agregue basura en cada instante

Rápida digestión de desechos orgánicos sin olor.

Retorno de 6–24 meses

Tres años de Garantía.



El LFC 20 es un Bio digestor totalmente sellado con capacidad de digestión entre 20 a 35 kilos de comida al día (80 libras aproximadamente) capaz de digerir comida durante 24 horas sin olor y sin sonido. Una vez instalada, tú puedes agregar basura orgánica en cualquier momento y tiempo que lo necesites. Las descargas de los LFC solo se componen por aguas grises, que son ambientalmente amigables.

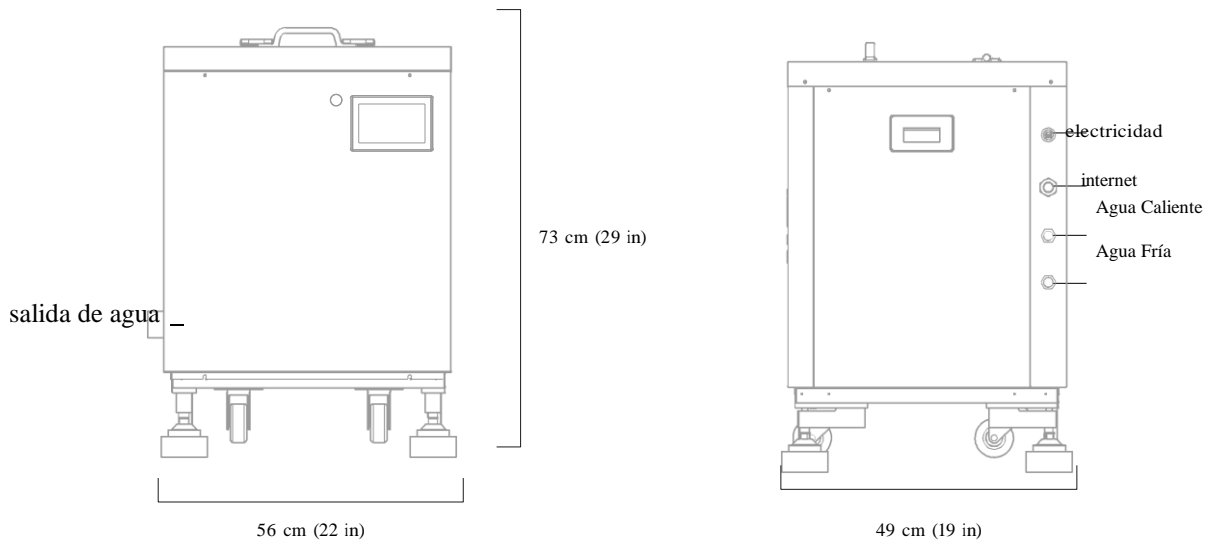
Con la propia mezcla de microorganismos y enzimas, el LFC usa una serie de procesos en cual los microorganismos descomponen la materia biodegradable en presencia de oxígeno. El LFC mantiene un equilibrio de microorganismos a través de la inyección y recarga periódica de agua; esto permite generar una rápida descomposición de la basura orgánica y las descargas del material a través del LFC.

Cada 20 minutos, el LFC genera una rotación de sus brazos y sistemas internos, generando una homogenización de la mezcla, que se compone de: basura orgánica vieja, basura orgánica nueva, oxígeno, agua y microorganismos que generan la descomposición.

El LFC es una alternativa práctica a los tradicionales tachos de basura orgánica. Todo lo que pueda comer, incluyendo: frutas, verduras, carne, pescado, queso, pan, arroz y fideos puede entrar en el LFC.

LFC-20

Especificaciones Técnicas



Capacidad día

20–35 kg (45–80 lbs.)

Construcción

Toda la estructura de acero (chasis, Lateral, paneles, tambor, eje. Brazos, Paleta y células de carga)

Dimensiones

56 x 49 x 73 cm (22 x 19 x 29 in)

Peso de la máquina (sin carga)

80 kg (175 lbs)

Entrada de Agua

½" pulgada (DN15), 250 to 700 kPa (36 to 100 psi, 2.5 to 7 kg/cm²)

Uso de agua al día

55 litros (14 galones) promedio

Corriente Alterna

120 V, 60 Hz or 230 V, 50 Hz
15 A, fase normal

Gasto Eléctrico

200 W

Uso de Energía

2.3 kWh por día

Precisión de Pesaje

±1%

Uso de Interfase

22 mm 3-color LED
Pantalla táctil de 4 pulgadas con 65 colores

Punto de Conexión

RJ45, 100 base T, DHCP
O conectado IP dirección

Ambiente de Operación

Dentro de un lugar o lugar techado

Temperatura de Operación

4°C to 35°C (39°F to 95°F)

Protección de Ingreso

IP54 – a prueba de salpicaduras y polvo

Powerzyme

0.2 litros incluidos con la compra

Powerchips

20 litros incluidos en la primera compra

Tiempo de vida de la máquina

Entre 15 a 25 años de vida útil

Garantía

3 años de todas las partes y componentes

Sellos de Seguridad

Certificado to UL430
(disposición de basura en máquinas)
CAN/CSA-C22.2 No. 60335-1:11
EN 60335-1:2010+AMD1:2013
(seguridad general)
CAN/CSA-C22.2 No. 60335-2-16:16
EN 60335-2-16:2002+A1:2008+A2:2011
(disposición de basuras)

EMC

EN 61000-6-3:2007+A1:2011
EN 61000-6-1:2007
EN 61000-3-2:2006+A1:2008+A2:2009
EN 61000-3-3:2013

RoHS

Cumple con la norma de EU y China

