

# LFC-500



## Digestor de Desechos Orgánicos

### Reducción de Huella de CO2

Capacidad de 500–900 kg (1100–2000 lbs) de basura orgánica digerida por día.

### Agregue basura en cada instante

Rápida digestión de desechos orgánicos sin olor.

### Retorno de 6–24 meses

Tres años de Garantía.



El LFC-500 es un Bio digestor totalmente sellado con capacidad de digestión entre 500–900 kg (1100–2000 lbs) capaz de digerir comida durante 24 horas sin olor y sin sonido.

Una vez instalada, tú puedes agregar basura orgánica en cualquier momento y tiempo que lo necesites. Las descargas de los LFC solo se componen por aguas grises, que son ambientalmente amigables.

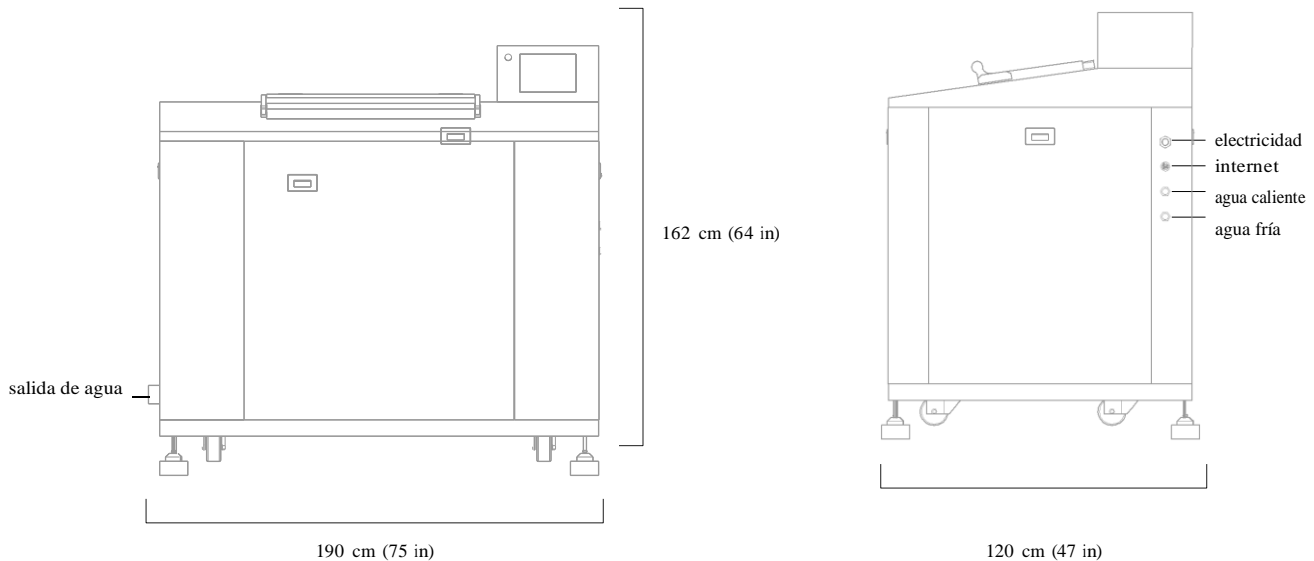
Con la propia mezcla de microorganismos y enzimas, el LFC usa una serie de procesos en cual los microorganismos descomponen la materia biodegradable en presencia de oxígeno. El LFC mantiene un equilibrio de microorganismos a través de la inyección y recarga periódica de agua; esto permite generar una rápida descomposición de la basura orgánica y las descargas del material a través del LFC.

Cada 20 minutos, el LFC genera una rotación de sus brazos y sistemas internos, generando una homogenización de la mezcla, que se compone de: basura orgánica vieja, basura orgánica nueva, oxígeno, agua y microorganismos que generan la descomposición.

El LFC es una alternativa práctica a los tradicionales tachos de basura orgánica. Todo lo que pueda comer, incluyendo: frutas, verduras, carne, pescado, queso, pan, arroz y fideos puede entrar en el LFC.

# LFC-500

## Especificaciones Técnicas



### Capacidad día

500–900 kg (1100–2000 lbs)

### Construcción

Toda la estructura de acero (chasis, Lateral, paneles, tambor, eje. Brazos, Paleta y células de carga)

### Dimensiones

190 x 120 x 162 cm (75 x 47 x 64 in)

### Peso de la máquina (sin carga)

820 kg (1800 lbs)

### Entrada de Agua

½" pulgada (DN15), 250 to 700 kPa (36 to 100 psi, 2.5 to 7 kg/cm<sup>2</sup>)

### Uso de agua al día

1200 litros (320 galones) promedio

### Corriente Alterna

208 V, 60 Hz or 400 V, 50 Hz  
15 A, 3-fase normal

### Gasto Eléctrico

2.8 kW

### Uso de Energía

15 kWh por día

### Precisión de Pesaje

±1%

### Uso de Interfase

22 mm 3-color LED  
Pantalla táctil de 4 pulgadas con 65 colores

### Punto de Conexión

RJ45, 100 base T, DHCP  
O conectado IP dirección

### Ambiente de Operación

Dentro de un lugar o lugar techado

### Temperatura de Operación

4°C a 35°C (39°F a 95°F)

### Protección de Ingreso

IP54 – a prueba de salpicaduras y polvo

### Powerzyme

5 litros incluidos con la compra

### Powerchips

500 litros incluidos en la primera compra

### Tiempo de vida de la máquina

Entre 15 a 25 años de vida útil

### Garantía

3 años de todas las partes y componentes

### Sellos de Seguridad

Certificado to UL430  
(disposición de basura en máquinas)  
CAN/CSA-C22.2 No. 60335-1:11  
EN 60335-1:2010+AMD1:2013  
(seguridad general)  
CAN/CSA-C22.2 No. 60335-2-16:16  
EN 60335-2-16:2002+A1:2008+A2:2011  
(disposición de basuras)

### EMC

EN 61000-6-3:2007+A1:2011  
EN 61000-6-1:2007  
EN 61000-3-2:2006+A1:2008+A2:2009  
EN 61000-3-3:2013

### RoHS

Cumple con la norma de EU y China

